

SMC-76 会议键盘

Polycom 系统介绍



可控制设备Equipment that can be connected:

BRC-H700/Z700 3CCD Color Video Camera
BRC-300/300P 3CCD Color Video Camera
EVI-D100/D100P/S Color Video Camera
EVI-D70/D70P/W Color Video Camera
EVI-D30/D30P Color Video Camera
SNC-RZ30N/RZ30P Network Camera
SONY EVI-HD1 摄像机
EVI-HD3V 通讯型彩色摄像机
SONY EVI-HD7V 索尼视频会议摄像机
BRC-Z330 CMOS彩色视频摄像机
Sony DXC-390/390P是一种1/3型DSP 3-CCD彩色视频摄像机
Sony DXC-990/990P是一种1/2英寸DSP 3CCD彩色视频摄像机
[Polycom\(宝利通\)系列会议摄像机MPTZ-6、MPTZ-9](#)
[CISCO 思科系列高清摄像机720P/1080P](#)
[松下系列AW-HE50/100, PH300-650](#)

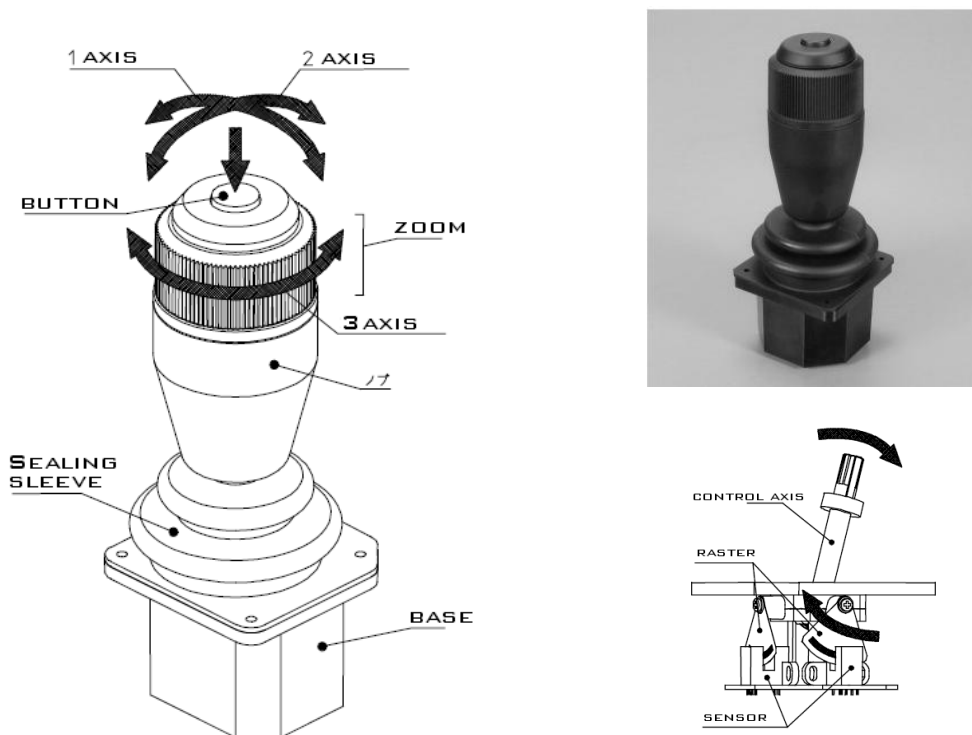
操纵杆Joystick: 3-axis+1button, zoom function, shuttle, jog in the knob, autoreturning
按键Buttons: 28, multifunction, silicon + keystroke
显示器Display: LCD, 2 lines of 20 characters, backlight

性能指标:

尺寸 Dimensions: 355(L) × 150(W) × 155(H)mm
重量Weight: 1.47kg (w/o Power supply)
1.89 kg (with Power supply)
2.4kg (prepared for shipping)
操作温度Operating Temperature: -10 °C - 70 °C
相对湿度Humidity: 30% - 90% (w/o condensation)
电源适配器Recommended adapter: AC100-240V-12VDC/1000mA
Connectors: 1 x RJ-45 (RS485/RS232) for DVR
RS485: 功率输出, 2000M(for camera)
RS232: for camera
USB-D:USB2.0(for computer)

组合控制杆图示:

3 Axis+1Button 非接触、高分辨率、长寿命



光传感器: 寿命长, 超过 200 万次;

高分辨率: X、Y 轴最高分辨率±80; Z 轴最高分辨率±14;

操作灵活: 内部轴承结构, 操作灵活, 灵敏度高;

特点:

方向控制:

控制杆的方向, 可给出全方位的方向控制, 80 级速度参数.

自动巡航: 预置位自动巡航;

运行自动巡航=“1+SEQ”

变倍控制:

旋转变倍钮 ZOOM: 8 级变倍速度参数, 多级变倍速度使控制更方便, 更灵活.

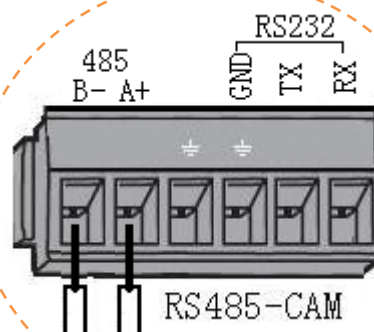
实时控制:

方向及变倍, 三轴同时操作, 控制灵活

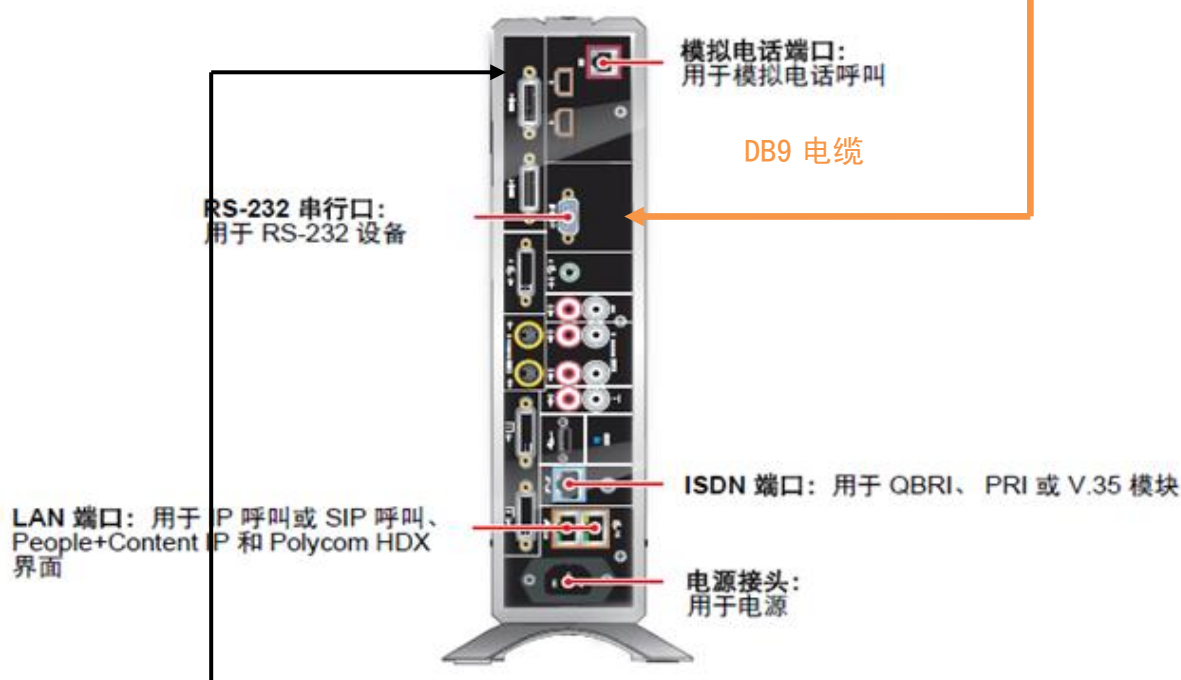
可同时接不同品牌的摄像机:

- 1) 最多可以控制 64 台会议摄像机
- 2) 每个摄像机的协议、波特率可以单独设置
- 3) VISCA 协议地址智能搜索
- 4) 每台摄像机可以设置 2-8 个预置位的巡航, 间隔时间 5-100 秒
- 5) Polycom、Cisco 协议的预置位存贮在键盘上, 1-16 号摄像机, 每台最多 64 个预置位;
- 6) SONY visca 协议的摄像机, 1-16 号摄像机, 最多可存贮 64 个预置位; 17-64 号摄像机, 只有 6 个预置位。
- 7) 如果多品牌混合用, 每个协议要 64 个预置位, 最多 64 个摄像机。

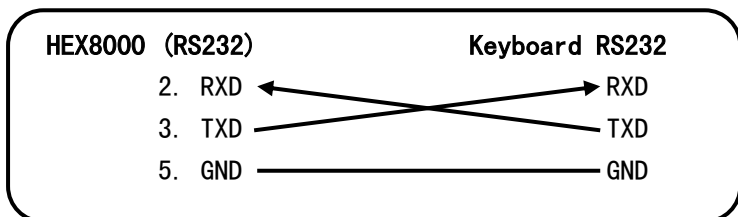
键盘与 Polycom(宝利通) 主机的连接图



HDX 8000 会议终端



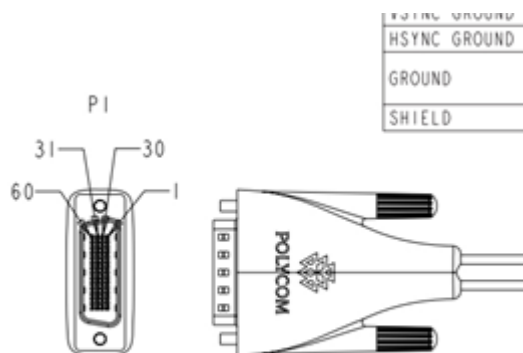
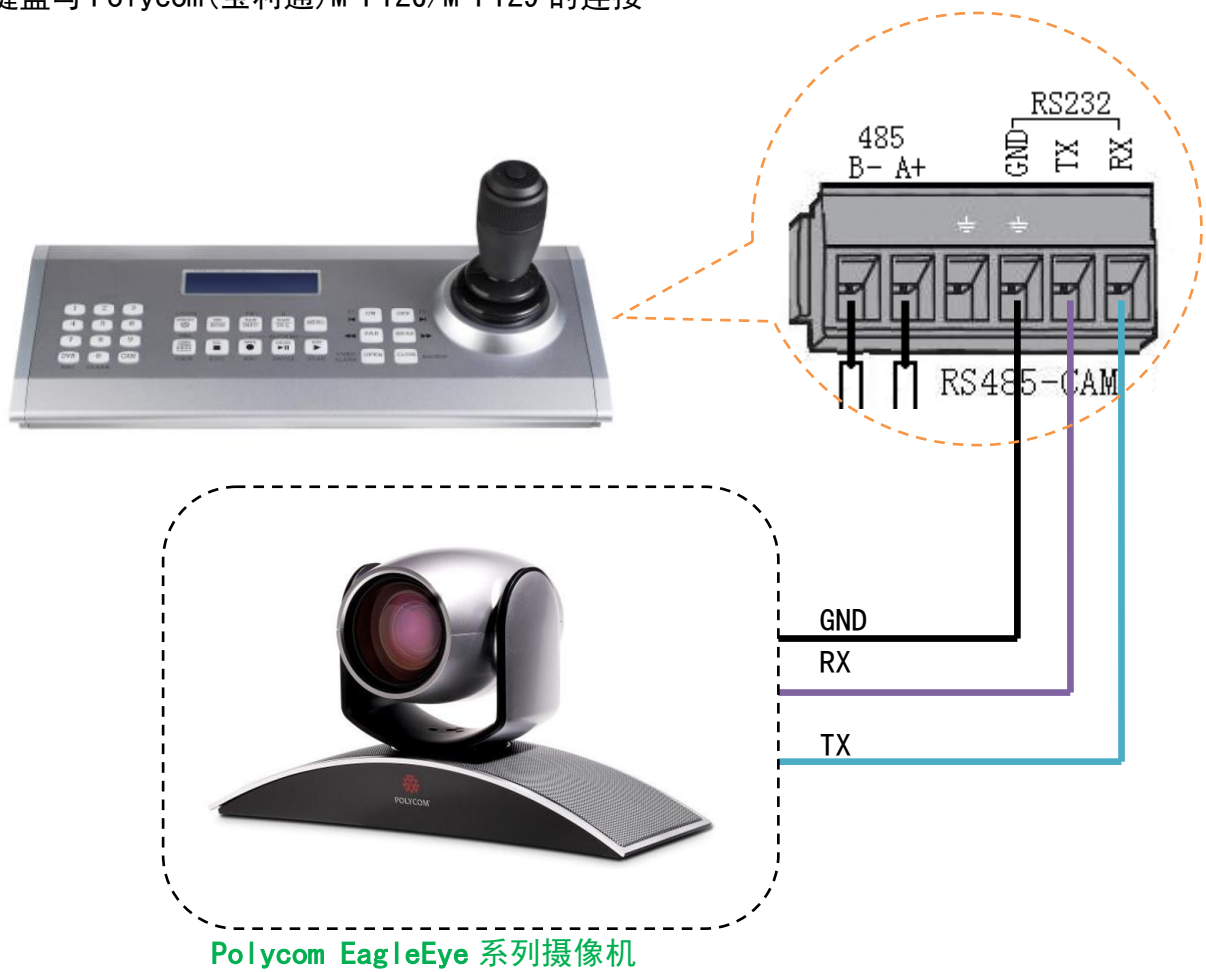
Polycom EagleEye 系列摄像机



Polycom 宝利通会议系统主机-接主机

1. 宝利通摄像机，一套会议系统配一个键盘，在键盘的菜单上选 Polycom1，波特率 9600
2. 通过键盘的 RS232 与 HXD8000 会议终端相连接
3. 可以控制上、下、左、右、变倍、设置预置位、调用预置位功能

键盘与 Polycom(宝利通)M-PTZ6/M-PTZ9 的连接



接线图

Polycom MPTZ-6/9 (摄像机) 60P		Keyboard(键盘)RS232
1-RS232-RX	-----	RS232 TX
2-RS232 TX	-----	RS232 RX
7-GND	-----	GND

Polycom 宝利通摄像机-直接接摄像机

1. 宝利通摄像机 MPTZ-6/MPTZ-9
2. 在键盘的菜单上选 Polycom 2，波特率 9600
3. 通过键盘的 RS232 与 MPTZ-6/9 摄像机相连接；
4. 可以同时控制上下左右、镜头，64 个预置位存到键盘上，开机、关机、恢复出厂值、HOME（正前方）等控制。

操作方法

- 1) 进入菜单：MENU 密码：9999
- 2) 键盘菜单中选择摄像机协议：Polycom2，选这个后，波特会自动选择
- 3) 云台、镜头控制：操作控制杆可以控制，可以同时操作各个功能
- 4) 摄像机及预置位：16 个摄像机，每个摄像机 64 个预置位
- 5) (1-16) +CAM 摄像机切换
- 6) (1-64) +SET 设置预置位
- 7) (1-64) +PRESET 调用预置位
- 8) HOME：摄像机正前方
- 9) ON： 开机
- 10) OFF： 关机
- 11) 1+ON： 红外开
- 12) 1+OFF： 红外关
- 13) 100+ON： 恢复出厂设置

例如：切换到 1 号摄像机
1+CAM
调用 20 号预置位
20+Preset

多台POLYCOM摄像机的连接连接方法

最多可连接16个通信分配器，
最多可控制64台POLYCOM摄像机
每个摄像机最多有64个预置位



多品牌混合控制



- RS232 接口:一个通信分配器(SMC70SW)可扩展 4 个接口,最多可接 16 个通信分配器,最多可连接 $4 \times 16 = 64$ 台摄像机;
- RS485 接口:不用分配器,最多可连接 64 台摄像机;

深圳市小龙电器有限公司

www.longcctv.com xl@longcctv.com

技术支持: 李彦达 QQ:4358032