

## SMC-76 会议摄像机-控制单元

### 思科 (CISCO) 系列介绍



#### 可控制设备Equipment that can be connected:

BRC-H700/Z700 3CCD Color Video Camera  
BRC-300/300P 3CCD Color Video Camera  
EVI-D100/D100P/S Color Video Camera  
EVI-D70/D70P/W Color Video Camera  
EVI-D30/D30P Color Video Camera  
SNC-RZ30N/RZ30P Network Camera  
SONY EVI-HD1 摄像机  
EVI-HD3V 通讯型彩色摄像机  
SONY EVI-HD7V 索尼视频会议摄像机  
BRC-Z330 CMOS彩色视频摄像机  
Sony DXC-390/390P 是一种1/3型DSP 3-CCD彩色视频摄像机  
Sony DXC-990/990P 是一种1/2英寸DSP 3CCD彩色视频摄像机  
[Polycom\(宝利通\)系列会议摄像机MPTZ-6、MPTZ-9](#)  
[CISCO 思科系列高清摄像机720P/1080P](#)  
[松下系列AW-HE50/100, PH300-650](#)

**操纵杆Joystick:** 3-axis+1button, zoom function,,shuttle,jog in the knob, autoreturning

**按键Buttons:** 28, multifunction, silicon + keystroke

**显示器Display:** LCD, 2 lines of 20 characters, backlight

**性能指标:**

尺寸 Dimensions: 355(L) × 150(W) × 155(H)mm

重量Weight: 1.47kg (w/o Power supply)  
1.89 kg (with Power supply)  
2.4kg (prepared for shipping)

操作温度Operating Temperature: -10 °C - 70 °C

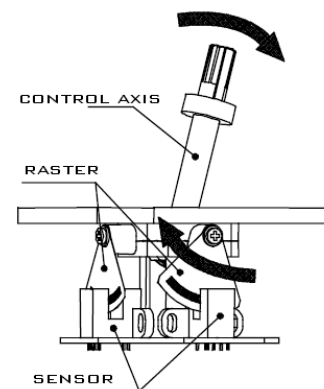
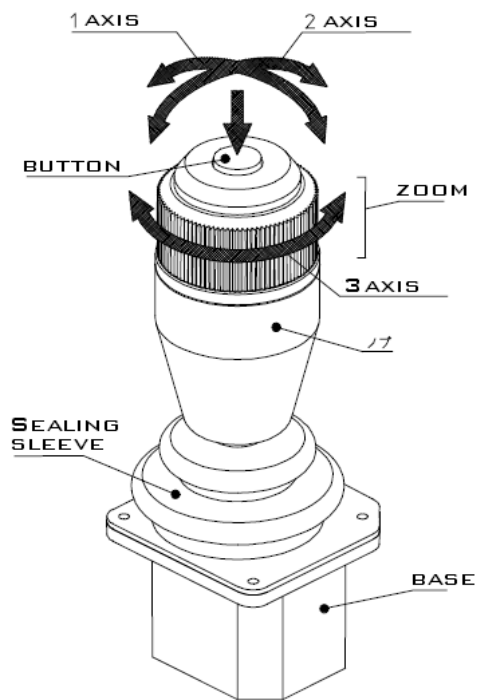
相对湿度Humidity: 30% - 90% (w/o condensation)

电源适配器Recommended adapter: AC100-240V-12VDC/1000mA

Connectors: 1 x RJ-45 (RS485/RS232) for DVR  
RS485: 功率输出, 2000M(for camera)  
RS232: for camera  
USB-D:USB2.0(for computer)

组合控制杆图示：

### 3 Axis+1Button 非接触、高分辨率、长寿命



可同时接不同品牌的摄像机：

- 1) 最多可以控制 64 台会议摄像机
- 2) 每个摄像机的协议、波特率可以单独设置
- 3) VISCA 协议地址智能搜索
- 4) 每台摄像机可以设置 2-8 个预置位的巡航, 间隔时间 5-100 秒
- 5) 预置位存贮在键盘上, 每台最多 64 个预置位, 最多 64 台摄像机



Panasonic  
AW-HE50/100



EVI-D70



EVI-D100



SMC-76  
4D Joystick Visca Protocol  
与 Sony RM-BR300 功能相同



Polycom MPTZ-9



BRC-H700



CISCO 1080P



BRC-300



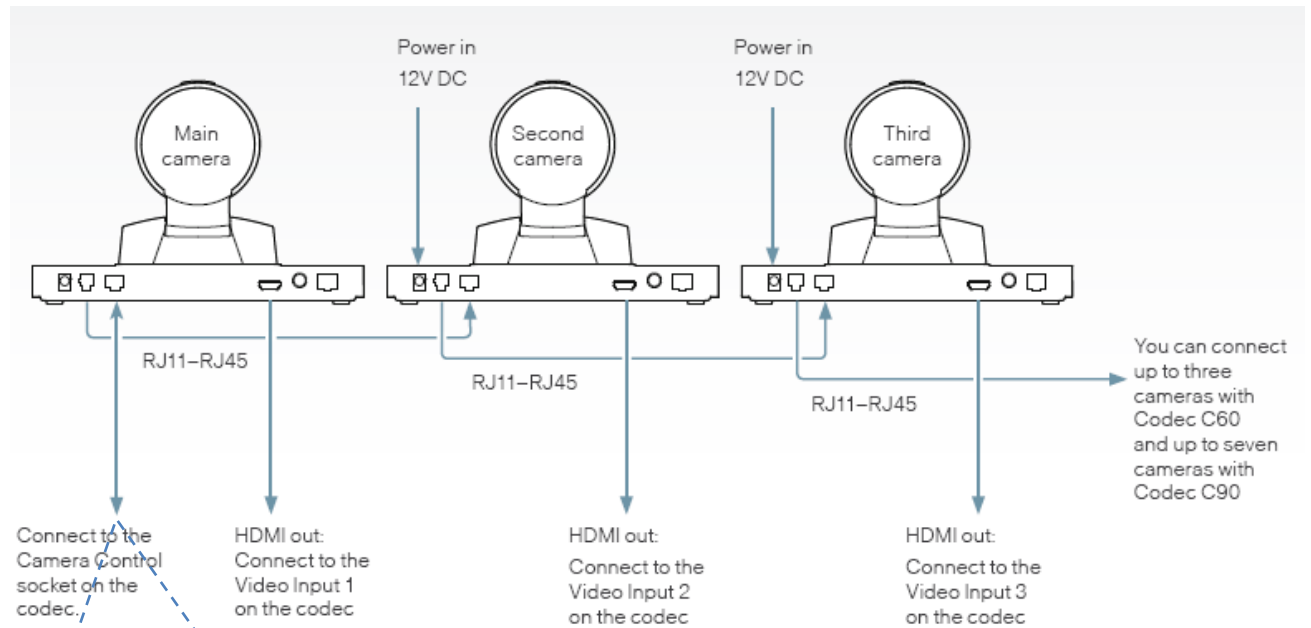
EVI-HD1/HD7

### 专业视频会议摄像机控制键盘

# 键盘与 CISCO (思科) 高清摄像机的连接图 1

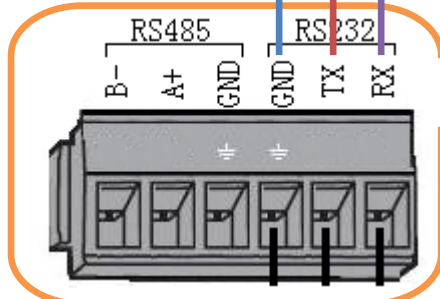


Example PrecisionHD 1080P 12X cameras in daisy chain



RJ45 8PIN

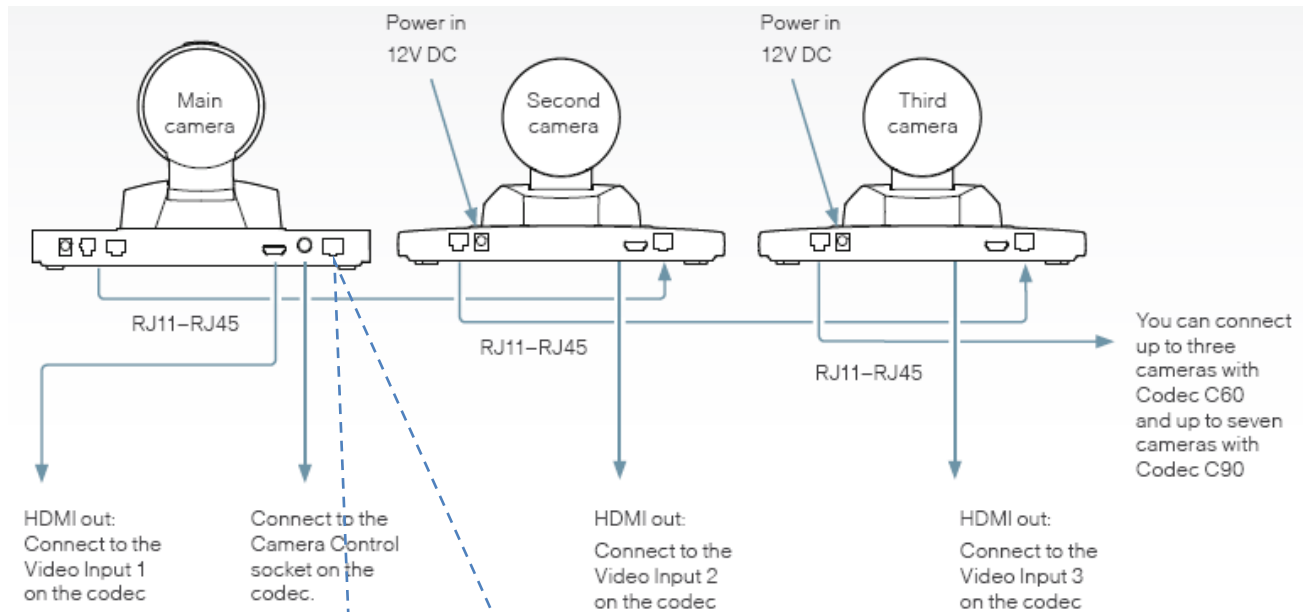
1	2	3	4	5	6	7	8
+12V	GND	RXD (IN)	NC	NC	TXD (OUT)	GND	+12V (2.8MA)



## 键盘与 CISCO (思科) 高清摄像机的连接图 2

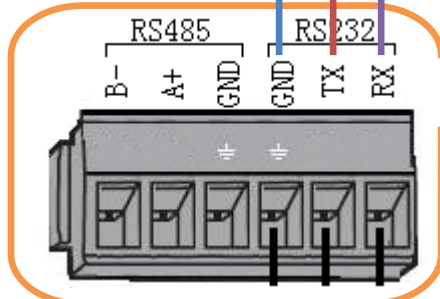


Example PrecisionHD 720P cameras in daisy chain



RJ45 8PIN

1	2	3	4	5	6	7	8
+12V	GND	RXD (IN)	NC	NC	TXD (OUT)	GND	+12V (2.8MA)



## 多台思科 (CISCO) 摄像机 星行分支 的连接连接方法



最多可连接16个通信分配器,  
最多可控制64台POLYCOM摄像机  
每个摄像机最多有64个预置位



通信分配器SMC70SW



PrecisionHD 720P cameras or 1080P cameras

1-16 通道摄像机, 预置位64个, 存储在键盘中

每个摄像机, 可以设置2-8个预置位的自动巡航

摄像机, 水平、垂直、变倍, 三轴同时操作, 24级速度等级参数

## 多品牌混合控制



- RS232 接口:一个通信分配器 (SMC70SW)可扩展 4 个接口,最多可接 16 个通信分配器,最多可连接  $4 \times 16 = 64$  台摄像机;
- RS485 接口:不用分配器,最多可连接 64 台摄像机;

深圳市小龙电器有限公司

[www.longcctv.com](http://www.longcctv.com) [xl@longcctv.com](mailto:xl@longcctv.com)

技术支持: 李彦达 QQ:4358032